

## BMS DALI-2 - BMS Gen1 Sensors

# PD11-BMS-FLAT DALI-2



fehér matt, hasonló  
RAL9010 Cikkszám 93542

### Termékinformáció

- Szuper lapos DALI-2 multiérzékelő (látható magasság: 0,85 mm)
- DALI-2 tanúsítvánnyal rendelkező termék
- Tápegység ellátás a DALI buszon keresztül
- DALI multimaster technológia az IEC 62386 szabvány 103-as fejezete szerint
- 0 beállítása esetén jelenlét és mozgás adatot küld a DALI buszra az IEC 62386 DALI szabvány 303-as fejezete szerint
- 1 beállítása esetén LUX érték adatot küld a DALI buszra az IEC 62386 DALI szabvány 303-as fejezete szerint
- Bármely gyártó controllerén keresztül lehetséges a paraméterezés, amelyik megfelel az IEC 62386 szabvány 101/103/303/304 fejezetek előírásainak
- Rugós rögzítő az álmennyezetbe történő gyors és egyszerű beépítéshez
- Tartalmazza az árnyékoló lamellákat és a rögzítéshez szükséges elemeket
- Kiegészítő aljzattal mennyezetbe vagy betonba süllyesztve szerelhető
- Jelenlét (PIR) érzékelő egyedi érzékenység beállítása
- Az állapotjelző LED-ek aktiválhatók / deaktiválhatók
- **Alkalmazási példák:**  
mélygarázsok, előcsarnokok, folyosók, lépcsőházak, kis irodák, nyitott irodák, konferencia termek

### Műszaki adatok

**Hálózati feszültség:** DALI-BUS-on keresztül, max. 22,5 V DC

**Méret:** Ø 52 x 48 mm

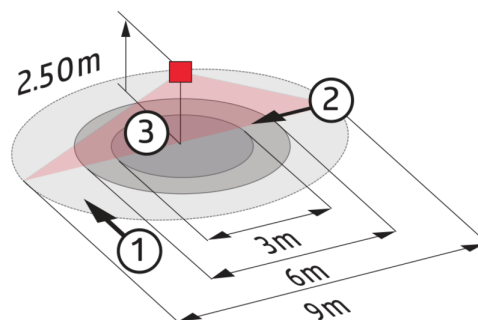
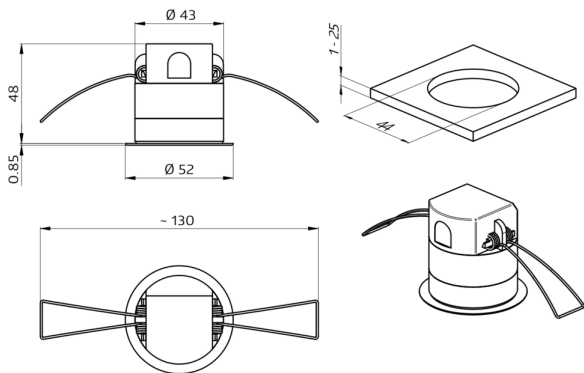
<b>Paraméterezés:</b>	DALI-Buszon keresztül DALI multiszenzor alkalmazással, amely megfelel az IEC62386, 101, 103, 303 és 304 előírásoknak
<b>Tipikus áramfogyasztás:</b>	7 mA
<b>Érzékelési terület:</b>	vízszintes 360° (Mennyezeti elhelyezés)
<b>Érzékelési távolság:</b>	max. Ø 9 m áthaladás max. Ø 6 m megközelítés max. Ø 3 m kis mozgások
<b>Megfigyelt terület, ha az érzékelő az ajánlott magasságon hosszirányú megközelítésre van pozícionálva:</b>	63 m <sup>2</sup> / 2,5 m szerelési magasság
<b>Szerelési magasság min. / max. / ajánlott:</b>	2 m / 5 m / 2,5 m
<b>Védettségi fokozat/osztály:</b>	IP20 / II. osztály
<b>Ütésállóság:</b>	IK02
<b>Mért fény kimenet:</b>	0 - 4095 Lux, Kevert fénymérés
<b>Környezeti hőmérséklet:</b>	-25 °C - +50 °C
<b>Ház:</b>	Magas UV állóságú polikarbonát

## Megnevezés

Típus	Szín	Cikkszám	EAN-Nummer
PD11-BMS-FLAT-DE DALI-2	fehér matt, hasonló RAL9010	93542	4007529935420

## Tartozék

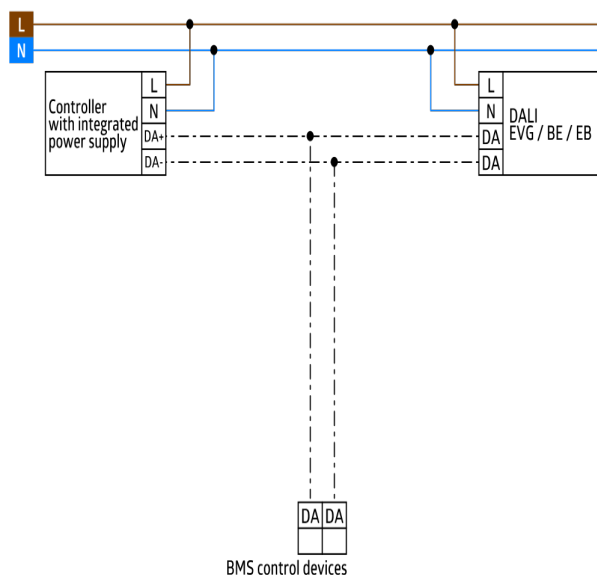
Típus	Szín	Cikkszám	EAN-Nummer
UP-adapter szett / PD11	fehér	92833	4007529928330
52 mm	fekete fényes, hasonló RAL9011	92537	4007529925377
Gyűrű PD11	fehér matt, hasonló RAL9010	92692	4007529926923
Négyszögletes dizájn keret PD11-DE	fehér matt, hasonló RAL9010	92994	4007529929948



### Méreték 93542

### Érzékelési terület

- 1: Áthaladás
- 2: Megközelítés
- 3: Kis mozgások



### Kapcsolási rajzok